

Руководство по эксплуатации

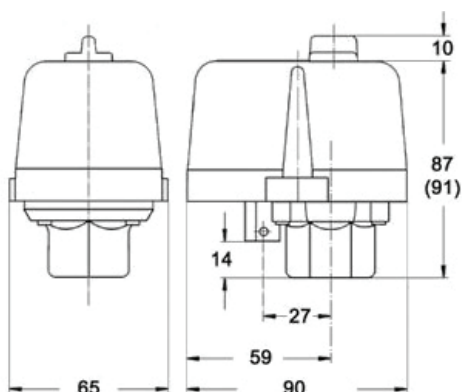
MDR 2



Маностат (реле давления) Condor был произведен в соответствии с действующими признанными техническими правилами и считается безопасным в эксплуатации, однако может являться источником опасности, если используется неквалифицированным персоналом, ненадлежащим образом или не по назначению. Обязательно соблюдайте указания по технике безопасности и местные нормы. Устройство предназначено для контроля и управления работой насоса или компрессора (включения и отключения) в зависимости от давления в системе.



*2



*1

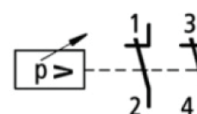
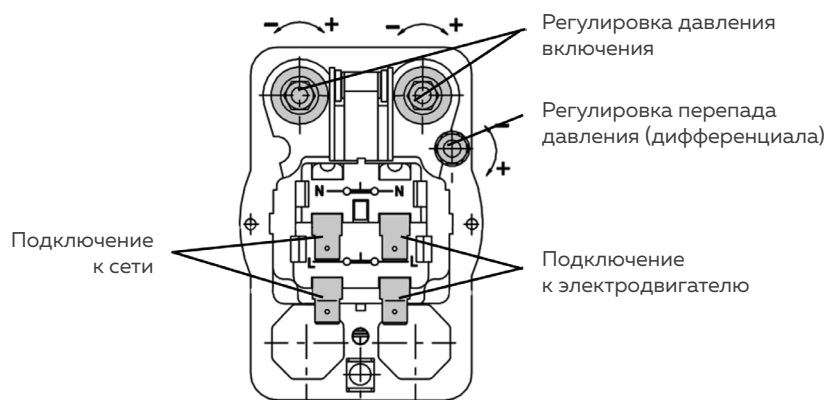
*1. Если при выключении из емкости / ресивера выделяется воздух через разгрузочный клапан, следует проверить обратный клапан на компрессоре.

*2. Предварительная настройка давления CONDOR указана на заводской табличке. Настройки давления могут быть изменены (см. график давления).

Технические характеристики (DIN EN 60947)

Макс. мощность двигателя (AC 3) 240 В, 1-фазный переменный ток	2,2 кВт
Макс. давление отключения	12 бар
Номинальный рабочий ток Ie при 240В переменного тока	16 А
Номинальная частота	50 Hz / 60 Hz
Расчетное напряжение изоляции UI	500 В
Степень защиты EN 60947	IP 44
Срок службы электрической части	> 1 x 10 ⁵ циклов
Срок службы механической части	> 5 x 10 ⁵ циклов
Макс. частота переключения электрической части	120 циклов / час
Макс. частота переключения механической части	600 циклов / час
Допустимая температура среды, воздух / вода	-5...+80°C / +80°C
Материал контактов	Серебряный сплав
Макс. площадь сечения кабеля, гибкий многожильный 1x / 2x	2,5 / 2,5 мм ²
Макс. площадь сечения кабеля, жесткий одножильный 1x / 2x	2,5 / 2,5 мм ²
Фланец	Литой алюминиевый

Схема подключения



Настройка

ВНИМАНИЕ: Регулировки должны осуществляться только тогда, когда маностат установлен и находится под давлением, но без напряжения.

1. Вращением гаек (1) установить давление включения.

Вращение гаек одновременно изменяет давление включения и отключения.

2. Вращением гайки (2) отрегулировать перепад между давлением включения и отключения (дифференциал) и установить давление отключения.

Вращение гайки изменяет только давление отключения, отрегулированное ранее давление включения при этом остается неизменным.



Настройка маностата MDR 2

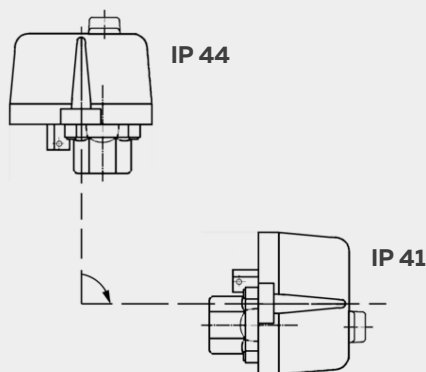
Смотрите ролик на канале Youtube по ссылке:

<https://www.youtube.com/watch?v=VJIU3i6kq1M>

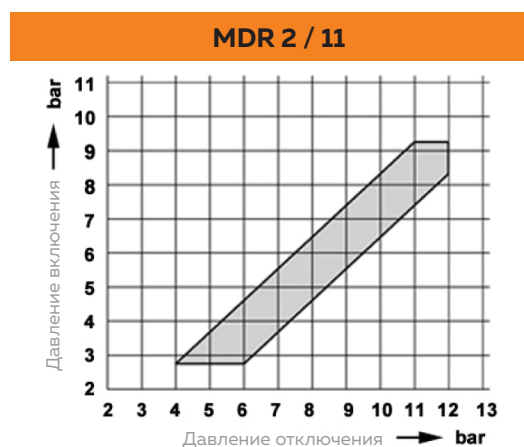
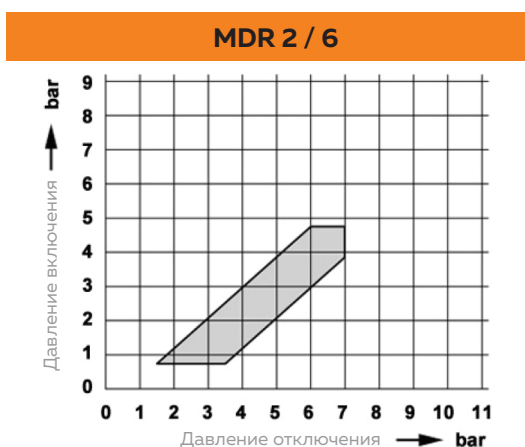
или отсканируйте QR-код с помощью смартфона



Способ монтажа



Графики давления



Представитель Condor Pressure Control GmbH в России:

8 800 100-00-69 • info@condor-werke.ru • www.condor-werke.ru